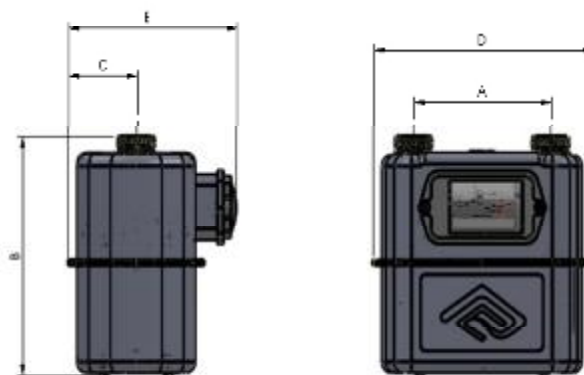


شرکت توسعه راهبردی انرژی پارس

مشخصات کنتور G 2.5 (برای واحدهای به متراژ حداکثر ۵۰ مترمربع)

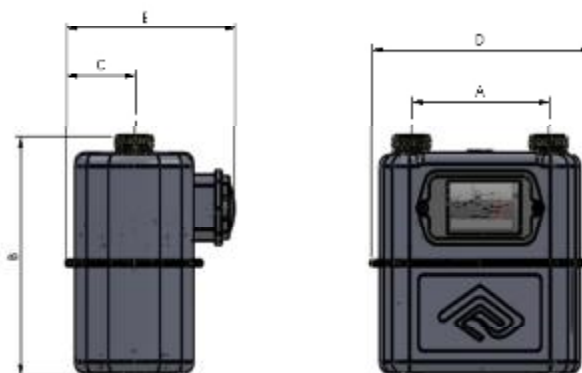
Size	Cyclic Volume (dm ³)	Meter Capacity (m ³ /h)		Connection DN (in)	Dimension (mm)					Weight (kg)
		Q _{min}	Q _{max}		A	B	C	D	E	
G2.5	1.2	0.025	4	1	110	211	66	192	156	1.85



شرکت توسعه راهبردی انرژی پارس

مشخصات کنتور G4 (برای واحدهای به متراژ حداکثر ۱۱۰ مترمربع)

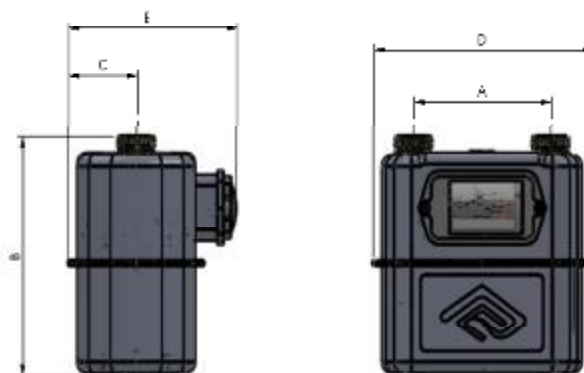
Size	Cyclic Volume (dm ³)	Meter Capacity (m ³ /h)		Connection DN (in)	Dimension (mm)					Weight (kg)
		Q _{min}	Q _{max}		A	B	C	D	E	
G4	3.2	0.04	6	1 ¼	150	225	74.5	241	183	2.5



شرکت توسعه راهبردی انرژی پارس

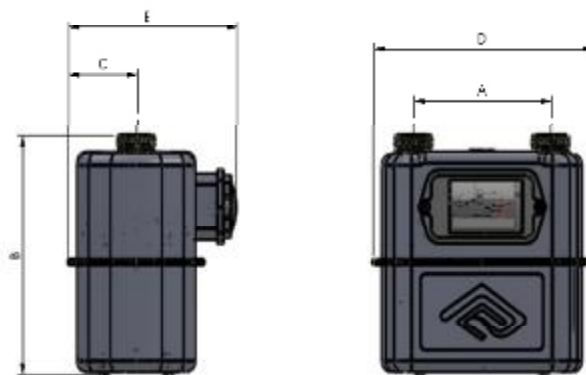
مشخصات کنتور G4B (برای واحدهای به متراژ حداکثر ۱۱۰ مترمربع)

Size	Cyclic Volume (dm ³)	Meter Capacity (m ³ /h)		Connection DN (in)	Dimension (mm)					Weight (kg)
		Q _{min}	Q _{max}		A	B	C	D	E	
G4	2	0.04	6	1 ¼	160	215	76	238	187	2.6



مشخصات کنتور G6 (برای واحدهای به متراژ حداکثر ۱۸۰ مترمربع)

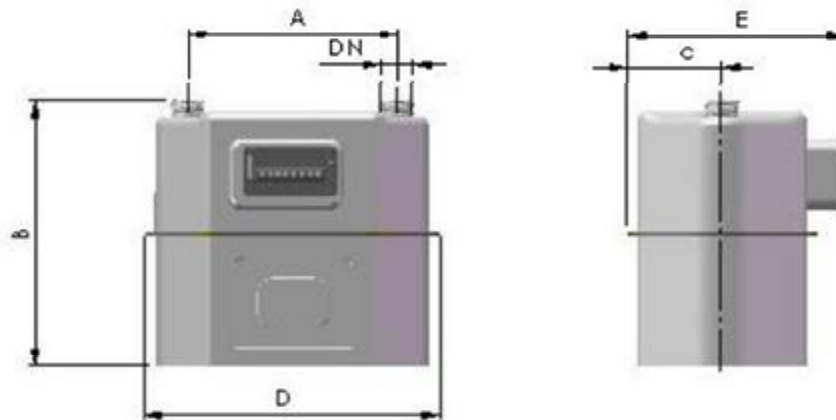
Size	Cyclic Volume (dm ³)	Meter Capacity (m ³ /h)		Connection DN (in)	Dimension (mm)					Weight (kg)
		Q _{min}	Q _{max}		A	B	C	D	E	
G6	2	0.06	10	1 1/4	150	225	74.5	241	183	



شرکت توسعه راهبردی انرژی پارس

مشخصات کنتور G10 (برای واحدهای به متراژ حداکثر ۲۲۰ مترمربع)

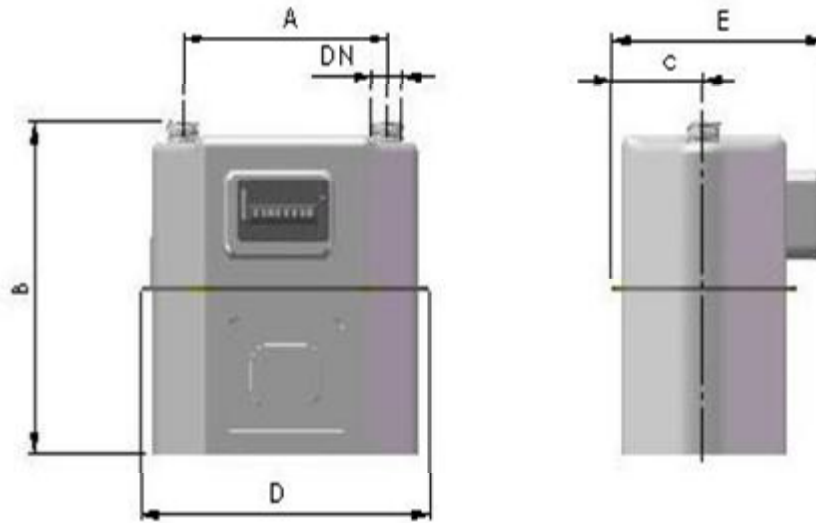
Size	Cyclic Volume (dm ³)	Meter Capacity (m ³ /h)		Connection DN (in)	Dimension (mm)					Weight (kg)
		Q _{min}	Q _{max}		A	B	C	D	E	
G10	6	0.1	16	2	280	417	108	404	242	10



شرکت توسعه راهبردی انرژی پارس

مشخصات کنتور G16

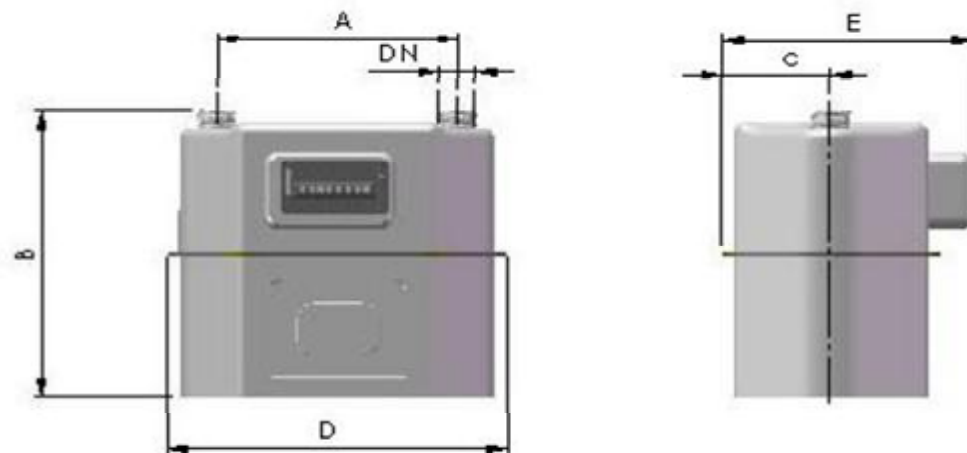
Size	Cyclic Volume (dm ³)	Meter Capacity (m ³ /h)		Connection DN (in)	Dimension (mm)					Weight (kg)
		Qmin	Qmax		A	B E	C	D		
G16	10	0.16	25	2	280	417	108	404	242	10



شرکت توسعه راهبردی انرژی پارس

مشخصات کنتور G25

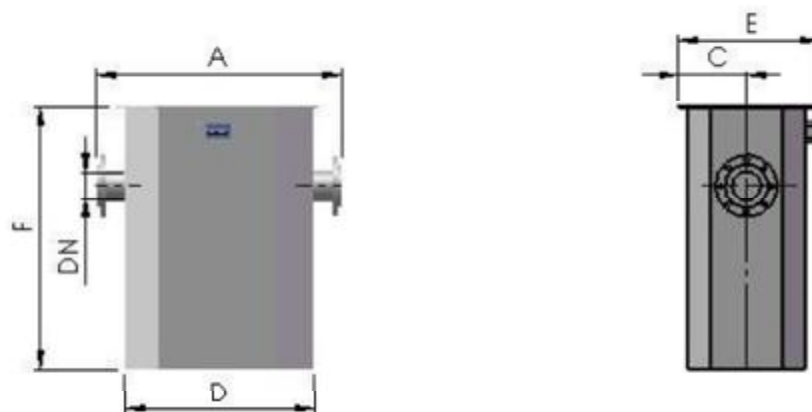
Size	Cyclic Volume (dm ³)	Meter Capacity (m ³ /h)		Connection DN (in)	Dimension (mm)					Weight (kg)
		Q _{min}	Q _{max}		A	B	C	D	E	
G25	18	0.25	40	2	334	513	136	463	295	14



شرکت توسعه راهبردی انرژی پارس

مشخصات کنتور G40

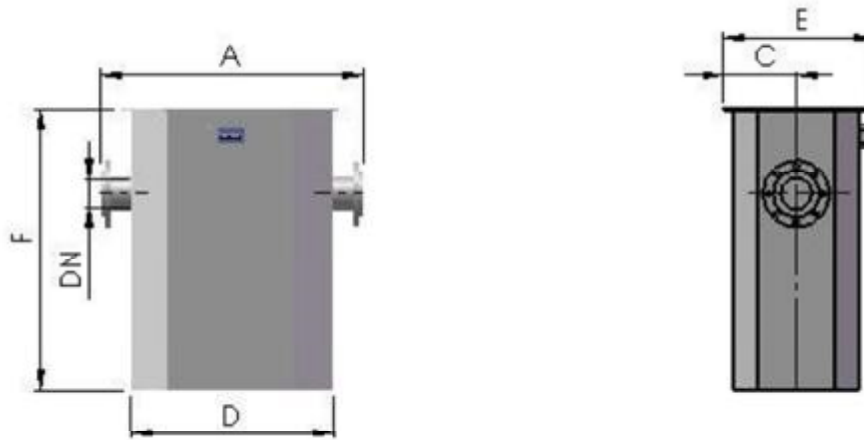
Size	Cyclic Volume (dm ³)	Meter Capacity (m ³ /h)		Connection DN (in)	Dimension (mm)						Weight (kg)
		Q _{min}	Q _{max}		A	B	C	D	E	F	
G40	30	0.4	65	3, Flange	680	400	180	550	405	615	65.5



شرکت توسعه راهبردی انرژی پارس

مشخصات کنتور G65

Size	Cyclic Volume (dm ³)	Meter Capacity (m ³ /h)		Connection DN (in)	Dimension (mm)						Weight (kg)
		Q _{min}	Q _{max}		A	B	C	D	E	F	
G65	55	0.65	100	3, Flanged	680	555	180	600	390	778	66.5



مشخصات کنتور G100

Size	Cyclic Volume (dm ³)	Meter Capacity (m ³ /h)		Connection DN (in)	Dimension (mm)						Weight (kg)
		Q _{min}	Q _{max}		A	B	C	D	E	F	
G100	100	1	160	4, Flanged	796	650	240	662	515	933	104

